

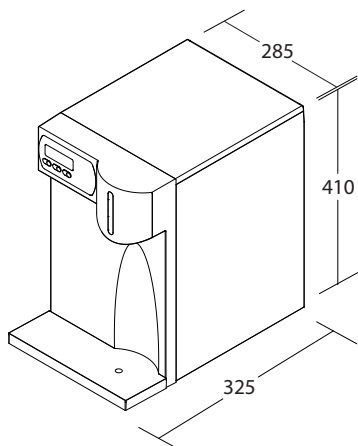
# PURA



*Water Dispenser*



innovativi per tradizione.



Tensione di alimentazione(V)	230
Potenza massima (W)	225 W
Compressore ermetico alternativo (W)	70 W
Gas refrigerante	R 134 a
Sistema di carbonatazione	Saturatore
Pressione di esercizio H2O (MPa)	0,15 - 0,60
Pressione di esercizio CO2 (bar)	3,5 - 4,5
Temperatura ambiente di esercizio (°C)	10°C - 28°C
Temperatura uscita bevande regolabile (°C)	5-13
Erogazione di acqua filtrata/fredda/frizzante(l/h)	16
Valvola di sicurezza per prevenzione allagamenti	Si
Peso (Kg)	23 kg
Peso con imballo (Kg)	25 kg
Dimensioni (mm)	325 x 285 x 410 mm
Pressione acustica (db A) Max	49
Consumo in standby (W/h)	20
Tempo di erogazione per 1 litro di acqua filtrata/fredda (sec)	25
Tempo di erogazione per 1 litro di acqua frizzante (sec)	40
Tipologie di acqua erogate	Ambiente - Fredda - Frizzante